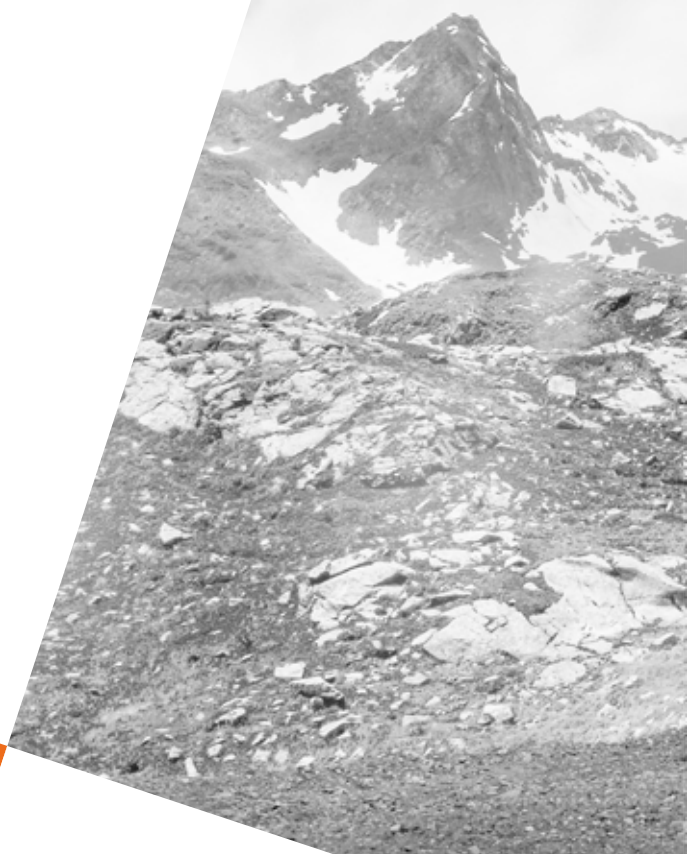


Determinadas especificações são baseadas em cálculos de engenharia, não em medidas reais. As especificações são fornecidas apenas para fins de comparação e estão sujeitas a alteração sem aviso prévio. As especificações do seu equipamento Doosan individual podem sofrer variações normais de acordo com projeto, fabricação, condições de operação e outros fatores. As imagens das unidades Doosan podem mostrar equipamentos diferentes do padrão

Powered by **Innovation**

DOOSAN

Hyundai Doosan Infracore
489 Injung-ro, Dong-gu, Incheon, Coreia do Sul
<http://global.doosanequipment.com>
DIPBE-00-2109



DOOSAN

Equipamento de construção

DX360LCA-7M

DX360LC-7M



As imagens podem incluir equipamento opcional

Powered by **Innovation**

TENHA DE VOLTA UM RETORNO SUBSTANCIAL

DX360LCA-7M e DX360LC-7M

Para colher o máximo do que você semeou


Conheça o novo formato de um sucesso. Parceiros profissionais para operadores e proprietários de máquinas

Para ter mais retorno sobre o seu investimento. Os equipamentos DX360LCA-7M e DX360LC-7M representam uma nova geração da escavadeiras Doosan, com funcionalidade baseada na aplicação e capacidade versátil.

Os lançamentos DX360LCA-7M e DX360LC-7M complementam a aguardada série que está pronta para estrear.

O melhor desempenho de todas as esferas. Os modelos DX360LCA-7M e DX360LC-7M entregam uma abrangente linha de desempenho com recursos preparados com excelência, que oferecem um suporte eficiente onde mais importa. Uma sólida estrutura sustenta essa linha de caráter dinâmico, tornando ambos os modelos adequados para qualquer trabalho pesado. Destacada produtividade, recursos intuitivos e funções de toque na cabine, além dos eficientes serviços Doosan. Os modelos DX360LCA-7M e DX360LC-7M transformam em um trabalho leve até mesmo os desafios mais complexos no local de construção.

Escolha entre nossos dois destaques, ambos serão uma excelente escolha. DX360LCA-7M e DX360LC-7M: finalmente as respostas certas para o seu investimento e que cumprem suas expectativas.



A Doosan será sua
parceira de confiança
para toda a vida, para
que sua empresa obtenha
máximo retorno do valor
que você investiu



LINHA DE DESEMPENHO ESTENDIDA

DX360LCA-7M e DX360LC-7M garantem a melhor produtividade em todos os locais de operação. Os equipamentos contam com o confiável motor Doosan, que entrega uma potência inigualável, e o sistema hidráulico aprimorado aproveita ao máximo a potência do motor. Carga de trabalho superior aliada às capacidades de elevação e força de tração, tudo isso combinado para oferecer desempenho impressionante.

EFICIÊNCIA DE LONGO PRAZO

Os equipamentos DX360LCA-7M e DX360LC-7M trazem soluções inteligentes e inovadoras que aumentam a lucratividade de longo prazo. Além do recurso padrão de marcha lenta automática e corte de alívio, o sistema SPC, que está disponível opcionalmente, controla automaticamente o índice de RPM do motor e o sistema hidráulico a fim de aumentar a eficiência do combustível.

CONSTRUÍDOS SOBRE UMA SÓLIDA ESTRUTURA

Os modelos DX360LCA-7M e DX360LC-7M possuem braço e lança reforçados para serviço pesado, com uma subestrutura robusta para suportar materiais de alto impacto. Escolha entre as chapas inferiores padrão e as chapas inferiores para serviço pesado. Ambas são projetadas com elemento de confiabilidade e elaboradas com ótima integridade estrutural. Garantia de longa vida útil e prolongado tempo de atividade em condições extremas nos locais de operação.

ESTAMOS DE VOLTA, COM NOVOS RECURSOS

Todos os excelentes recursos do modelo anterior, e novidades ainda melhores estão por vir.

SUBESTRUTURA PARA SERVIÇO PESADO

Subestrutura em formato de X para serviço pesado, com polia e mola da esteira integradas. Esteira com estrutura tipo caixa e durável. A estrutura da roda dentada e os dentes foram fortalecidos para evitar a entrada de detritos e aumentar a durabilidade.

LÂMPADA LED DE TRABALHO ADICIONAL (OPCIONAL)

A nova lâmpada de trabalho adicional traz mais segurança. A lâmpada LED opcional aumenta a visibilidade graças à melhoria da iluminação.

CÂMERA DE VISÃO LATERAL E TRASEIRA

A câmera de visão lateral e traseira (opcional) mantém a vigilância em pontos não alcançados pela visão do operador. O sistema de iluminação LED adicional está presente em ambas as laterais e permite fácil identificação.

MAIOR CAPACIDADE DE CONTROLE

O joystick e os interruptores integrados no suporte de controle trazem precisão às operações. Todos os interruptores são agrupados e posicionados ergonomicamente à direita.

PRÉ-LIMPADOR LUBRIFICADO A ÓLEO (OPCIONAL)

O pré-limpador do tipo lubrificado a óleo oferece melhor filtragem em ambientes empoeirados. O aumento do intervalo de manutenção resulta em mais tempo de atividade.

SERVIÇOS TELEMÁTICOS DOOSANCONNECT® (OPCIONAL)

“Serviço de manutenção preventiva” oferecido com base nos dados operacionais da máquina. Para os revendedores, uma consultoria especializada. Para clientes, o serviço funciona como uma ferramenta de gestão de frota.

ETP (BOMBA DE TRANSFERÊNCIA ELÉTRICA) (OPCIONAL)

A ETP muda a velocidade do movimento frontal dependendo do consumo de fluxo hidráulico realizado pelo acessório. Garantia de controle linear e suave para facilidade operacional.

FILTRAGEM AVANÇADA

Os filtros altamente eficientes removem água, poeira e partículas para proteger ao máximo seu investimento.





**ASSENTO COM AQUECIMENTO
E RESFRIAMENTO
(OPCIONAL, DX360LC-7M)**

O assento climatizado com suspensão a ar (opcional) fornece ao operador condições agradáveis de trabalho e alto nível de conforto.

**NOVO MONITOR COM TELA SENSÍVEL AO
TOQUE DE 8 POL.
(OPCIONAL, DX360LC-7M)**

- Monitor de LCD maior, com painel sensível ao toque e fácil de usar
- Fácil acesso aos dados de configuração e manutenção da máquina.

**AVM (MONITOR DE VISÃO INTEGRAL)
(OPCIONAL, DX360LC-7M)**

- O monitor de visão integral permite uma visão panorâmica que aumenta a eficiência das operações
- Evita acidentes de segurança causados por pontos cegos

LANÇA E BRAÇO REFORÇADOS

Fundições reforçadas e pontos de rotação em aço forjado. Lança e braço reforçados para serviço pesado, com novo sistema opcional de lança flutuante. Para proteger melhor a base do braço, barras reforçadas foram adicionadas ao centro do braço, e a extremidade abaulada foi fortalecida.

* As imagens contidas neste material incluem informações de especificações opcionais e podem ser diferentes das especificações reais.

O MAIOR DESEMPENHO E A MAIOR PRODUTIVIDADE DO SETOR

Solução de desempenho completo, única em sua classe

O DX360LCA-7M e o DX360LC-7M estabelecerão um novo patamar de produtividade e lucratividade em suas operações. Entregando um desempenho versátil para suas diversas necessidades, ambos os equipamentos são uma solução completa para qualquer canteiro de obras. O poderoso motor integrado Doosan oferece excelentes características de força e torque, e o sistema hidráulico aprimorado aproveita ao máximo a potência do motor.

Parceiros profissionais que oferecem a combinação ideal de potência e eficiência. Com o DX360LCA-7M e o DX360LC-7M e seus recursos inteligentes, você pode executar com facilidade até mesmo o serviço mais pesado. O sistema hidráulico EPOS™ garante exatidão na entrega de potência do motor.



DE



EPOS™ (SISTEMA ELETRÔNICO DE OTIMIZAÇÃO DE ENERGIA)

O inteligente sistema EPOS™ funciona como um elo de comunicação perfeitamente sincronizada entre a unidade de controle eletrônico do motor e o sistema hidráulico. Um sistema CAN (Rede de área de controle) permite um fluxo constante de informações entre o motor e o sistema hidráulico, assegurando a entrega da potência exata necessária.



MOTOR DOOSAN (DX12) - DX360LCA-7M

O DX12 é um motor mecânico totalmente novo, projetado com base na dinâmica tecnologia da Doosan. O maior rendimento do motor (238kW) e o impressionante torque possibilitam a entrega precisa da potência necessária. Nossos diversos anos de experiência em projeto e na produção de motores resultaram em um motor tanto eficiente quanto potente. Aumento do rendimento do motor, graças a diversas melhorias no sistema.



MOTOR DOOSAN (DL08) - DX360LC-7M

O motor DOOSAN DL08 “Common Rail” demonstra desempenho superior com excelente eficiência de combustível. Com rendimento de 213 kW, o motor entrega excepcional potência e alto torque com baixa rotação. O sistema de exaustão pós-tratamento altamente eficiente reduz emissões sem interromper a produtividade. Combinado ao novo sistema de controle eletrônico EPOS™, o motor auxilia na ótima economia de energia e combustível.



SUBESTRUTURA EM FORMA DE X

A subestrutura em forma de X permite uma distância maior do solo e aumenta a capacidade de manobras. A superfície com projeto inclinado é otimizada para eliminar detritos e maximizar o tempo de atividade.



INTEGRAÇÃO ENTRE A POLIA E A MOLDA DA ESTEIRA

A polia e a mola da esteira foram integradas para trazer uma durabilidade ainda maior e aumentar a praticidade de manutenção.

REDUZA OS PROBLEMAS EQUIPAMENTOS PELA ME

Um parceiro de confiança, testado, estável e livre de problemas com equipamentos, para serviços por toda a vida



COM ESTADE

OS MODELOS DX360LCA-7M e DX360LC-7M reduzem a fonte de problemas prováveis graças à consumada qualidade. A frente reforçada e a esteira robusta atendem a todas as demandas. Técnica de projeto assistido por computador, aplicado a possibilidades remotas no sistema hidráulico e nas estruturas do quadro.

OS EQUIPAMENTOS DX360LCA-7M e DX360LC-7M são parceiros de confiança cuja destacada estabilidade é comprovada por testes contínuos e intensos. Cada componente é projetado visando máximo tempo de atividade e testado extensivamente a fim de validar seu desempenho. Durabilidade aprimorada graças à aplicação de materiais altamente robustos às estruturas dos quadros gerais. A tecnologia de durabilidade, com projeto estrutural associado a análises, permite que os equipamentos da Doosan resistam às condições mais extremas.



Lança e braço para serviço pesado

A estrutura robusta e durável inclui lança e braço reforçados, feitos de aço altamente resistente à tração para máxima confiabilidade. Por conta do material mais espesso, a tensão mecânica é distribuída igualmente, e tanto a confiabilidade quanto a vida útil do componente são aumentadas. Para proteger melhor a base do braço, barras reforçadas foram adicionadas ao centro do braço.



BUCHAS EM

O eixo da lança é feito de metal altamente lubrificado para aumentar a vida útil e estender os períodos de lubrificação para 250 horas. O equipamento conta com propriedades de cancelamento e antigripagem. Calço de polímero com disco de metal rígido, visando menos abrasão.



DISCO FINAL DO BRAÇO RESISTENTE À ABRASÃO

Foram adotados novos discos para aumentar a resistência ao desgaste e os intervalos de manutenção.





DOOSAN



DOOSAN

DOOSAN

PRINCÍPIO DE BAIXO CUSTO/ALTO RETORNO

Uma série de recursos voltados para aumento da eficiência, economia e sustentabilidade no longo prazo

Para melhorar o custo-benefício e a lucratividade das suas operações, os novos equipamentos DX360LCA-7M e DX360LC-7M foram projetados com ênfase especial na eficiência.

O recurso padrão de marcha lenta automática coloca automaticamente o motor e a bomba no modo de espera quando uma pausa é detectada. A tecnologia combinada de motor e bomba da Doosan não só é econômica, como também é ambientalmente responsável, pois reduz significativamente as fumaças de exaustão. A regulagem e o controle preciso da vazão exigida pelo equipamento estão disponíveis como recurso padrão. O sistema de controle inteligente de potência presente no DX360LC-7M garante máxima eficiência com controle preditivo do sistema de transmissão. A ampla gama de tecnologias inovadoras disponível nos modelos DX360LCA-7M e DX360LC-7M asseguram mais produtividade com baixo consumo de combustível e custos operacionais gerais menores.





SISTEMA VBO (SANGRIA VIRTUAL)

VBO é o sistema hidráulico exclusivo da Doosan, projetado com base na "bomba de controle eletrônico da Doosan"

Geralmente, a maioria das escavadoras utiliza sistema hidráulico, transferindo a energia por meio de fluxo hidráulico. A fim de facilitar a rápida resposta ao sinal do joystick, esse fluxo hidráulico é gerado continuamente pela bomba, mesmo quando as escavadeiras não estão em operação. A desvantagem desse sistema é a perda de combustível. Diferentemente, o sistema VBO gera "virtualmente" o fluxo hidráulico através do sensor eletrônico. Devido ao seu modo de funcionamento, o sistema VBO beneficia o cliente de diversas formas. Dentre outros recursos, vale destacar também eficiência de combustível, sustentabilidade do sistema, resposta imediata, conhecimento da capacidade de controle e força do sistema hidráulico existente.

SISTEMA SPC (CONTROLE INTELIGENTE DE POTÊNCIA) (DX360LC-7M)

SPC é um sistema de controle preditivo do sistema de transmissão que identifica automaticamente o modo de trabalho e ajusta a RPM do motor para fornecer o torque de bomba necessário. A fim de reduzir o desperdício desnecessário de consumo de combustível, o sistema analisa e gerencia os passos da engrenagem e ajusta a velocidade. Elevação do torque da bomba quando há necessidade de aumentar a produtividade e a potência. Diminuição do torque da bomba quando há necessidade de eficiência de combustível. O SPC alivia a carga de trabalho do operador e contribui para a eficiência de combustível durante o trabalho.

BOMBA COM TECNOLOGIA COMBINADA

A tecnologia combinada do motor e da bomba resolve problemas como baixo tempo de resposta do sistema e consumo desnecessário de combustível. A associação do tempo de resposta entre o motor e a bomba reduz eficientemente o consumo desnecessário de combustível, além de diminuir a geração de fumaças da exaustão.

CORTE DE ALÍVIO

OS EQUIPAMENTOS DX360LCA-7M e DX360LC-7M são equipados com um sistema de corte de alívio. O sistema detecta automaticamente o excesso de pressão hidráulica no cilindro e o controla redirecionando o fluxo hidráulico de volta para a bomba principal. O sistema de corte de alívio distribui o excesso de pressão nos componentes hidráulicos s fim de mantê-los no estado ideal.

MARCHA LENTA AUTOMÁTICA

O recurso padrão de marcha lenta automática reduz a RPM do motor quando o volante ou o joystick não estão sendo usados. O sistema coloca automaticamente o motor e a bomba no modo de espera quando uma pausa é detectada durante a operação. O motor é desligado automaticamente quando a máquina permanece inativa durante um período predeterminado. Essa função auxilia na redução do consumo de combustível ao baixar a RPM em marcha lenta.





TRANQUILIDADE EM LOCAIS DE OPERAÇÃO DIFÍCEIS

**Um espaço de trabalho ideal elaborado com
PERFEIÇÃO, seja para trabalhos incessantes ou
pausas tranquilas**

As condições do operador podem ser o sucesso ou a ruína da produtividade no local de operação. A cabine dos equipamentos DX360LCA-7M e DX360LC-7M dão ao operador o poder que seu trabalho exige. Cabines projetadas para atender totalmente às necessidades operacionais, com excelente visibilidade e segurança aprimorada.

Com os recursos inteligentes de assistência ao operador, nada passa despercebido. Os modelos DX360LCA-7M e DX360LC-7M incluem tudo o que você pode precisar para sua tarefa. O visor de alta definição mostra tudo o que você precisa saber. Interruptores integrados e um joystick intuitivo fornecem a capacidade de controle ideal. Visando conforto físico e tranquilidade no trabalho, a cabine do DX360LCA-7M e do DX360LC-7M tem parte interna espaçosa, assento ergonômico e recursos confortáveis. Uma cabine preparada tanto para operação intensa quanto para pausas de descanso torna todo o trabalho mais agradável.





1

1. PEQUENOS DETALHES ACRESCENTAM UM TOQUE DE REFINAMENTO

Os sistemas de aquecimento, ventilação e ar-condicionado foram aprimorados para oferecer um ambiente agradável.

Acessórios como carregador USB e estojo para óculos de sol trazem conforto adicional. O para-sol traseiro fornece proteção UV.



2

2. CABINE ESPAÇOSA E CONFORTÁVEL

O refinado interior, com espaço ampliado para as pernas e espaço de armazenamento extensível, garante um turno tranquilo para você. Parte interna mais organizada, equipada com estofamento de alta qualidade e acessórios totalmente aprimorados para trazer mais conforto.

Isso sempre vai garantir ao operador um local de trabalho livre e organizado.



4

3. ASSENTO COM AQUECIMENTO E RESFRIAMENTO (OPCIONAL)

O assento climatizado com suspensão a ar (opcional) fornece ao operador condições agradáveis de trabalho e alto nível de conforto.

A faixa de temperatura de aquecimento e resfriamento é segmentada em três estágios, para atender às diversas necessidades do cliente.



5

4. PEDAL DE TRABALHO ERGONÔMICO

Pedais de trabalho ergonômicos posicionados em ambas as extremidades. Ângulo do pedal ajustado para aliviar a pressão no tornozelo e nas articulações, reduzindo a fadiga e a carga sobre o operador



6

5. LÂMPADA LED DE TRABALHO ADICIONAL

A nova lâmpada de trabalho adicional traz mais segurança graças à melhoria da iluminação.

6. CÂMERA DE VISÃO TRASEIRA (OPCIONAL)

A câmera de visão traseira aumenta a segurança ao dar visibilidade a pontos não alcançados pela visão do operador.

O sistema de iluminação LED adicional está presente em ambas as laterais e permite fácil identificação.



7

7. AVM (MONITOR DE VISÃO INTEGRAL) (OPCIONAL)

As imagens podem ser visualizadas em um monitor no interior da cabine. O operador pode visualizar diretamente a área ao redor do equipamento, ao trocar implementos. O monitor também oferece uma visão perfeita da estrutura frontal.



8

8. OPERAÇÃO SIMPLES

O controle preciso do equipamento aumenta a versatilidade, a segurança e facilita operações complexas que exigem grande precisão. Mais facilidade e segurança em operações de nivelamento e movimentação de carga elevada. O joystick e os interruptores integrados no suporte de controle trazem precisão às operações.



5

6

7

1

4

8

2

3

* As imagens contidas neste material incluem informações de especificações opcionais e podem ser diferentes das especificações reais.

VERIFICAÇÃO REGULAR E MANUTENÇÃO SIMPLIFICADA

Um atalho para lucros de longo prazo, corte de custos e prolongamento do tempo de atividade

Um equipamento fácil de operar e simples de reparar. A realização de verificações regulares e manutenção do equipamento são essenciais para manter produtividade e desempenho máximos. Com breves operações de manutenção e intervalo de serviço ampliado para diversos componentes, o DX360LCA-7M e o DX360LC-7M estão sempre preparados para entrar em ação.

As entradas de lubrificação centralizadas simplificam a manutenção de rotina. Uma ampla rede de serviço e assistência especializada também estão prontamente disponíveis. O sistema Doosan CONNECT fornece dados operacionais da máquina de hora em hora e uma grande variedade de serviços, para que você obtenha máxima produtividade do seu equipamento.







1. CAIXA DE FUSÍVEIS PRÁTICA

A caixa de fusíveis está localizada no compartimento de armazenamento atrás do banco, o que propicia um ambiente organizado e fácil acesso.

2. FILTRO DE RETORNO DO ÓLEO HIDRÁULICO

Com tecnologia de fibra de vidro, o filtro retém até 99,5% das impurezas, aumentando o intervalo da troca de óleo.

3. LIMPADOR DE AR

O limpador de ar de alta capacidade remove 99% das partículas transportadas pelo ar, reduzindo o risco de contaminação do motor.

4. SEPARADOR DE ÁGUA

O separador de água altamente eficiente no combustível previne danos ao motor removendo a umidade. Redução do risco de contaminação externa do motor e ampliação da sua vida útil.



5. PRÉ-LIMPADOR

Pré-limpador a seco tipo rotor, instalado como acessório padrão.



6. ENTRADAS DE LUBRIFICAÇÃO CENTRALIZADAS PARA FÁCIL MANUTENÇÃO

As entradas de lubrificação do braço e da lança são agrupadas, para fácil acesso. Os pontos de lubrificação remotos facilitam a lubrificação de pinos de difícil alcance localizados no braço de elevação e no sistema de articulação.



7. ETP (BOMBA DE TRANSFERÊNCIA ELÉTRICA) (OPCIONAL)

Use esse interruptor para facilmente reabastecer o combustível da sua máquina após inspeção ou reparo.



8. DOOSAN CONNECT (OPCIONAL)

O sistema permite a verificação de diversos parâmetros durante o procedimento de manutenção, como pressão da bomba e velocidade de rotação do motor. É possível salvar e imprimir os parâmetros para análise posterior.



Serviços telemáticos

DoosanCONNECT® (OPCIONAL)

TELECOMUNICAÇÕES Os dados fluem das máquinas para a Web



TERMINAL DE SERVIÇOS TELEMÁTICOS

O terminal de Serviços telemáticos é instalado na máquina/conectado ao EPOS™



TELECOMUNICAÇÕES

Os dados de GPS do EPOS™ são enviados para o servidor designado por GSM, telecomunicações por satélite



REDE DE SERVIÇOS TELEMÁTICOS DA DOOSAN

A Doosan, os revendedores e o cliente podem facilmente monitorar os dados de GPS do EPOS™ pela rede de serviços telemáticos principais

BENEFÍCIOS DOS SERVIÇOS TELEMÁTICOS A Doosan e o revendedor prestam suporte aos clientes para aprimorar a eficiência de trabalho com serviços pontuais e responsivos

CLIENTE

Aumento da eficiência de trabalho

- Serviço pontual e preventivo
- Aprimoramento das habilidades dos operadores comparando padrões de trabalho
- Gerenciamento mais eficiente da frota

REVENDEDOR

Melhor serviço para os clientes

- Prestação de serviços de melhor qualidade
- Manutenção do valor das máquinas
- Melhor entendimento das necessidades do mercado

DOOSAN

Capacidade de resposta à voz do cliente

- Utilização de dados de campos relacionados à qualidade
- Aplicação do perfil de utilização do cliente para desenvolver novas máquinas

FUNÇÕES (POR WEB/APLICATIVO) Os Serviços telemáticos da Doosan oferecem diversas funções para dar suporte ao seu excelente desempenho



• GPS



• Informações de combustível



• Manutenção preventiva



• Horas de operação



• Código/aviso de falha



• Produtividade de ADT



• Relatórios

	FUNÇÃO	ESCAVADEIRAS	PÁS CARREGADEIRAS	ADT
GPS	· Localização · Geo-cerca	Todos os modelos	Todos os modelos	Todos os modelos
Horas de operação	· Relatórios diário, semanal e mensal	Todos os modelos	Todos os modelos	Todos os modelos
Horas de operação	· Horas totais de operação · Horas de operação por modo	Todos os modelos Somente grupo 4	Todos os modelos	Todos os modelos
Peças de manutenção	· Manutenção preventiva por ciclo de substituição de itens	Todos os modelos	Somente grupo 4	Todos os modelos
Código/aviso de falha	· Código de falha · Avisos da máquina no painel de medição	Todos os modelos	Somente grupo 4	Todos os modelos
Informações de combustível	· Nível de combustível · Consumo do combustível	Todos os modelos Somente grupo 4	Somente grupo 4	Todos os modelos
Capacidade de despejo	· Tonelagem de despejo · Contagem de ciclo de trabalho	N/D	N/D	Todos os modelos

REDE DE PEÇAS GLOBAL

COMPONENTES PRINCIPAIS DE QUALIDADE COMPROVADA

A Doosan oferece uma entrega mundial rápida e precisa de peças Doosan genuínas por meio de sua rede global de PDCs (centros de distribuição de peças).



REDE GLOBAL

A rede global do GPDC (Centro global de distribuição de peças) maximiza sua taxa de fornecimento ao garantir que cada centro possua um estoque de todas as peças essenciais necessárias para os negócios em sua área. A rede também minimiza o tempo e os custos necessários para a entrega de peças ao posicionar os PDCs próximos a grandes mercados ao redor do mundo. Os PDCs da Doosan se comunicam com os clientes em seus fusos horários, informando-os de que estão abertos para operação e para entregar peças o quanto antes.

A REDE GLOBAL DO CENTRO DE DISTRIBUIÇÃO DE PEÇAS

Os PDCs foram estabelecidos conforme mostrado abaixo, incluindo o PDC principal em Ansan, na Coreia. Os outros nove PDCs incluem um na China (Yantai), quatro nos EUA (Seattle, Atlanta e Miami), dois na Europa (Alemanha e Reino Unido), um no Oriente Médio (Dubai) e um na Ásia (Singapura).



BENEFÍCIOS DO PDC



Redução do custo de distribuição



Taxa de fornecimento máximo de peças



Entrega de peças no menor espaço de tempo/distância



Suporte de serviços em tempo real



Tempo de inatividade mínimo

ESPECIFICAÇÕES TÉCNICAS (DX360LCA-7M)

MOTOR

Modelo

Doosan DX12

2 válvulas por cilindro, injetores verticais, água refrigerada, compressor e intercooler ar/ar. Os níveis de emissão são bem inferiores aos valores exigidos na fase II.

Número de cilindros

6

Potência nominal do volante

238 kW (319 HP) A 1.800RPM (SAE J1995, valor bruto)

233 kW (312 HP) A 1.800RPM (SAE J1349, valor líquido)

Torque máximo

1.400 N.m a 1.200 RPM

Deslocamento do pistão

11.051 c³ (353 in³)

Furo e curso

123 mm x 155 mm (4,8 in x 6,1 in)

Motor de partida

24 V / 7,0 kW

Baterias

2 X 12 V / 150 Ah

Limpador de ar

Elemento duplo com evacuação automática de poeira.

CILINDROS HIDRÁULICOS

As hastes do pistão e os corpos do cilindro são feitos de aço de alta resistência. Todos os cilindros têm um mecanismo de absorção de impacto, o que permite operação livre de impactos e prolonga a vida útil do pistão.

Cilindros	Quantidade	Furo x Diâmetro da haste x Curso
Lança	2	150 x 100 x 1.450 mm
Braço	1	170 x 120 x 1.805 mm
Caçamba	1	150 x 100 x 1.300 mm

PESO

6.500 mm (21'5") Lança HD, 3.200 mm (10'6") Braço HD, 1,81 m³ (2,37 yd³) Caçamba classe H

Tipo de esteira	Largura da sapata	Peso operacional	Pressão no solo (kgf/cm ²)
TG	600 mm (2 FT)	37.600 kg (82.893 lb)	0,72 kgf/cm ²
DG	600 mm (2 FT)	21.700 kg (83.996 lb)	0,73 kgf/cm ²
TG	700 mm (2' 4")	38.000 kg (83.776 lb)	0,63 kgf/cm ²
TG	800 mm (2' 6")	38.300 kg (84.437 lb)	0,55 kgf/cm ²
TG	850 mm (2' 8")	38.500 kg (84.878 lb)	0,52 kgf/cm ²
TG	900 mm (3 FT)	22.300 kg (85.319 lb)	0,50 kgf/cm ²

SISTEMA HIDRÁULICO

O coração do sistema é o EPOS™ (Sistema eletrônico de otimização de energia). O sistema otimiza a eficiência de todas as condições de trabalho e minimiza o consumo de combustível.

- O sistema hidráulico possibilita operações independentes ou combinadas.
- Duas velocidades de curso oferecem maior torque ou percurso de alta velocidade.
- Sistema de bomba com detecção cruzada para economia de combustível.
- Sistema de desaceleração automática.
- Dois modos de operação, dois modos de potência.
- Botão de controle de fluxo nos circuitos de equipamentos auxiliares.
- Controle de potência da bomba assistido por computador.

Bombas principais

2 bombas de pistão axial com deslocamento variável

Fluxo máximo: 2 x 350 l/min

Bomba piloto

Bomba de engrenagem - fluxo máximo: 24,12 l/min

Pressão máxima do sistema

Lança/Braço/Caçamba:

Modo normal: 350 kgf/cm²

Modo potência máxima: 370 kgf/cm²

Curso: 350 kgf/cm²

Rotação: 286 kgf/cm²

MECANISMO DE GIRO

- Um motor de pistão axial com engrenagem planetária de redução de dois estágios é usado para o giro.
- O torque maior no giro reduz o tempo de giro.
- Engrenagem reforçada com indução interna.
- Pinhão e engrenagem interna imersos em banho lubrificante.
- O freio de giro para estacionamento é ativado por mola e liberado hidráulicamente.

Velocidade de giro: 0 a 9,3 RPM

CHASSI

Os chassis têm uma construção bastante robusta, todas as estruturas soldadas visam limitar a tensão. Material de alta qualidade para maior durabilidade. Subestrutura lateral soldada e rigidamente acoplada ao corpo inferior. Os roletes da esteira são lubrificados para aumento da vida útil; as polias e as rodas dentadas têm vedações flutuantes.

As sapatas das esteiras são feitas de liga endurecida por indução, com garra dupla. Pinos conectores tratados a quente. O ajuste hidráulico da esteira possui um mecanismo de tensão que absorve impactos.

Número de roletes e sapatas da esteira em cada lado

Roletes superiores: 2 (esteiras padrão)

Roletes inferiores: 9

Esteiras: 48

Comprimento total da esteira: 4.960 mm (16' 3")

TRANSMISSÃO

Cada esteira é acionada por um motor de pistão axial independente, por meio de uma caixa de engrenagens planetárias de redução. Duas alavancas com pedais de controle garantem um curso suave com contrarotação sob demanda.

Velocidade de curso (rápida/lenta)

5,5 / 3,4 km/h (3,4 / 2,1 mph)

Força máxima de tração

18,7 / 30,7 ton

Grau máximo

35 (70%)

CAÇAMBA

Tipo de caçamba	Capacidade (m³)	Largura da caçamba (mm)		Peso (kg)	Lança MONO DE 6,5 M			Lança MONO DE 6,2 M
		SAE/PCSA	Com cortador		Sem cortador	Braço DE 2,6	Braço DE 3,2	Braço DE 3,95
GP	1,25	1.278	1.228	1.249	A	A	A	A
	*1,28	-	1.382	1.427	A	A	A	A
	1,49	1.460	1.410	1.344	A	A	B	A
	1,61	1.550	1.500	1.392	A	B	C	A
	1,83	1.718	1.688	1.522	B	C	D	A
Classe H	1,44	1.272	1.238	1.389	A	A	B	A
	1,66	1.428	1.394	1.489	A	B	C	A
	1,81	1.534	1.500	1.588	B	C	D	A
	2,03	1.684	1.650	1.684	C	D	D	B
	**2,03	1.684	1.650	1.820	C	D	-	B
	2,32	1.892	1.858	1.817	D	D	-	C
Classe S	1,56	-	1.352	1.893	A	C	D	A
	***1,71	-	1.452	2.104	B	C	-	B
	1,71	-	1.452	1.973	B	C	D	A
	1,92	-	1.602	2.094	C	D	-	B
	2,22	-	1.809	2.309	D	-	-	D
Classe X	1,56	1.370	1.352	2.050	B	C	D	A
	1,71	1.470	1.452	2.136	B	D	-	B

*: Caçamba Lock **: Classe H+ ***: Classe S+

Com base nos padrões ISO 10567 e SAE J296; comprimento do braço sem abraçadeira de engate rápido

A: Adequado para materiais com densidade de 2.100 kg/m³ (3.500 lb/yd) ou menos

B: Adequado para materiais com densidade de 1.800 kg/m³ (3.000 lb/yd) ou menos

MEIO AMBIENTE

Os níveis de ruído cumprem as normas ambientais (valores dinâmicos).

Garantia de nível sonoro

110 DB (A) (2000/14/EC)

Nível sonoro na cabine

74 DB (A) (ISO 6396)

CAPACIDADES DE REABASTECIMENTO

Tanque de combustível

600 L (158,5 gal EUA)

Sistema de refrigeração (capacidade do radiador)

65,6 L (17,3 gal EUA)

Óleo do motor

31 L (8,1 gal EUA)

Transmissão de giro

8 L (2,1 gal EUA)

Transmissão final

(cada = Distância de curso = motor do curso + engrenagem de redução do curso)

2 X 7 L (2 X 1,85 gal EUA)

Tanque hidráulico

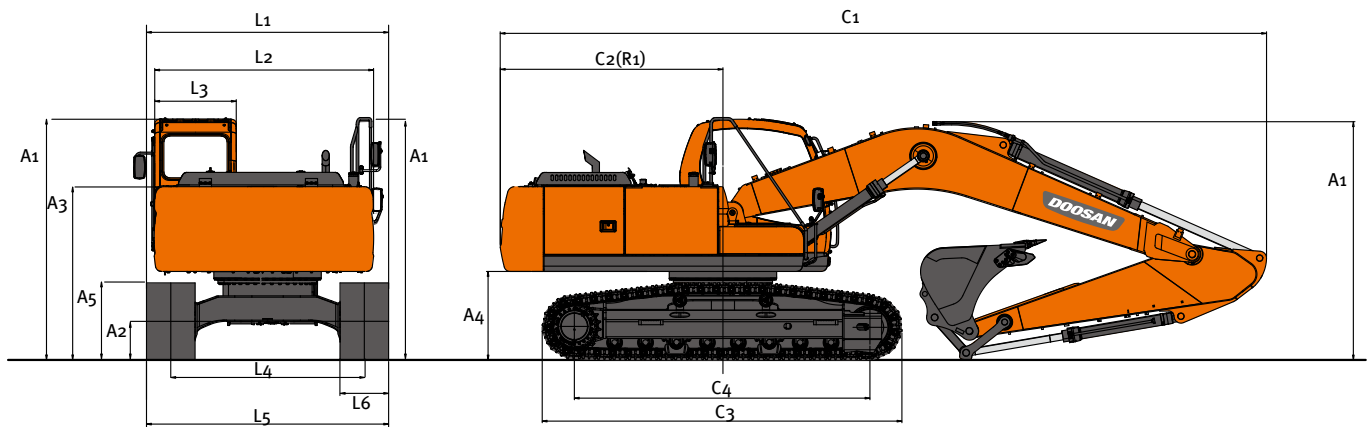
380 L (100,3 gal EUA)

C: Adequado para materiais com densidade de 1.500 kg/m³ (2.500 lb/yd) ou menos

D: Adequado para materiais com densidade de 1.200 kg/m³ (2.000 lb/yd) ou menos

X: Não recomendado

DIMENSÕES (DX360LCA-7M)

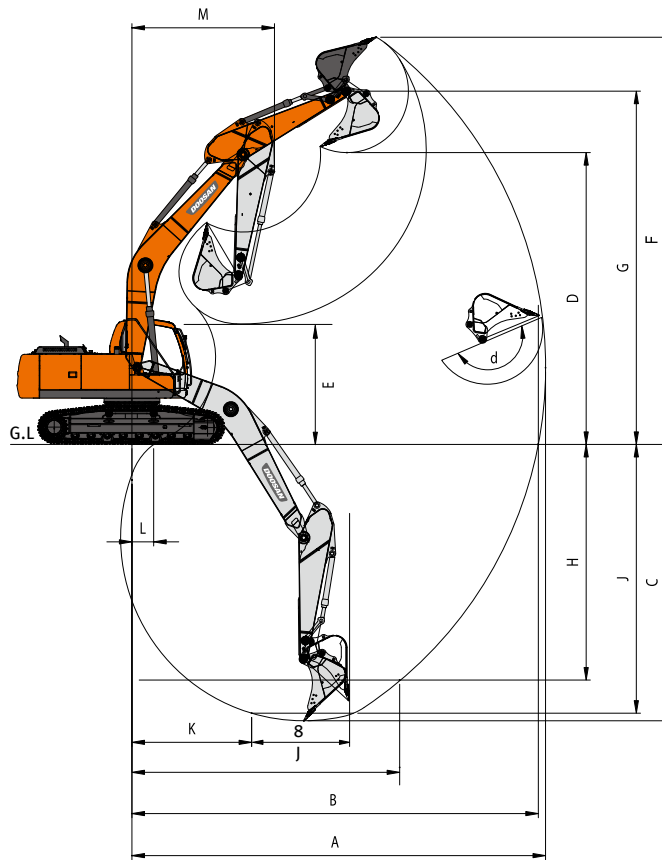


DIMENSÕES

Modelo		DX360LCA-7M						
Dimensão		PADRÃO	OPÇÃO 1	OPÇÃO 2	OPÇÃO 3			
Lança		mm	6.500 HD	6.500 HD	6.500	6.200		
Braço		mm	3.200 HD	2.600	3.950	2.600		
Caçamba (PCSA)		m ³	1,81 R2H	2,03 R2H	1,44 R2H	2,03 R2H		
Subestrutura (sapata + garra)		mm	LC 600 TG	LC 600 TG	LC 600 TG	LC 600 TG		
Geral	C1	Comprimento geral	mm	11.315	11.405	11.343	11.105	
	A1	Altura geral	Lança	mm	3.255	3.495	3.315	3.605
			Mangueira	mm	3.420	3.640	3.565	3.705
			Cabine	mm	3.100	3.100	3.100	3.100
	L1	Largura geral (TRANSPORTE)	mm	3.280	3.280	3.280	3.280	
	C2 (R1)	Raio de giro da traseira	mm	3.530	3.530	3.530	3.530	
A2	Distância do solo*	mm	*475	*475	*475	*475		
Corpo de rotação	L2	Largura da carcaça	Somente quadro	mm	2.990	2.990	2.990	2.990
			Com protetor	mm	3.103	3.103	3.103	3.103
	L3	Largura da cabine	mm	1.010	1.010	1.010	1.010	
	A3	Altura sobre a tampa	mm	2.240	2.240	2.240	2.240	
	A4	Distância do contrapeso*	mm	*1.160	*1.160	*1.160	*1.160	
CHASSI	A5	Altura da lagarta*	mm	*970	*970	*970	*970	
	C3	Comprimento da lagarta	mm	*4.960	*4.960	*4.960	*4.960	
	C4	Distância do tambor	mm	4.040	4.040	4.040	4.040	
	L4	Medida da esteira	mm	2.680	2.680	2.680	2.680	
	L5	Largura da subestrutura	PADRÃO	mm	3.280	3.280	3.280	3.280
	L6	Largura da esteira	mm	600	600	600	600	
CABINE	-	Altura da garra	mm	36	36	36	36	
	-	Altura da cabine	mm	853	853	853	853	

*Garra 미포함

FAIXAS DE TRABALHO (DX360LCA-7M)



FAIXA DE TRABALHO

COMPRIENTO DA LANÇA	mm	6.500			6.200
TIPO DE BRAÇO	mm	2.600	(Padrão) 3.200	3.950	2.600
TIPO DE CAÇAMBA (SAE / PCSA)	m ³	2,03 A	(Padrão) 1,81 A	1,44 A	2,03 A
A MÁX. ALCANCE DE ESCAVAÇÃO	mm	10.540	11.120	11.930	10.235
B MÁX. ALCANCE DE ESCAVAÇÃO (SOLO)	mm	10.325	10.920	11.740	10.020
C MÁX. PROFUNDIDADE DE ESCAVAÇÃO	mm	6.885	7.485	8.290	6.670
D MÁX. ALTURA DE DESPEJO	mm	8.605	7.220	7.635	6.640
E MÍN. ALTURA DE DESPEJO	mm	3.380	2.755	2.000	3.105
F MÁX. ALTURA DE ESCAVAÇÃO	mm	9.910	10.215	10.815	9.585
G MÁX. ALTURA DO PINO DA CAÇAMBA	mm	8.605	8.875	9.335	8.295
H MÁX. PROFUNDIDADE DE PAREDE VERTICAL	mm	3.715	4.020	6.830	3.525
I MÁX. RAIOS VERTICAL	mm	8.760	9.265	9.885	8.530
J MÁX. PROFUNDIDADE DE ESCAVAÇÃO (NÍVEL 8 FT)	mm	6.650	7.295	8.156	6.430
K MÍN. LINHA DO RAIOS 8 FT	mm	3.260	3.310	3.380	3.045
L MÍN. ALCANCE DE ESCAVAÇÃO	mm	2.245	795	-290	1.825
M MÍN. RAIOS DE GIRO	mm	4.445	4.455	4.515	4.325
D. ÂNGULO DA CAÇAMBA (GRAUS)	°	178,4	178,4	178,4	178,4

EQUIPAMENTOS PADRÃO E OPCIONAIS (DX360LCA-7M)

EQUIPAMENTO PADRÃO

Lança e braço

- Lança de 6,5 m (serviço pesado)
- Braço de 3,2 m (serviço pesado)

Sistema hidráulico

- Regeneração de fluxo da lança e do braço
- Válvulas de retenção da lança e do braço (MCV)
- Válvulas antichicoteamento de giro
- Portas sobressalentes (válvula de controle)
- Aumento de potência em um toque

Cabine e parte interna

- Cabine com supressão total de sons climáticos
- Ar-condicionado e aquecedor
- Assento com suspensão ajustável, descanso de cabeça e descanso ajustável para o braço
- Janela frontal do tipo deslizante vertical e janela frontal com parte inferior removível
- Iluminação ambiente
- Limpador de para-brisa intermitente
- Porta-copos
- Caixa térmica
- Monitor LCD colorido
- Botão de controle E/G RPM
- Rádio AM/FM + MP3 (USB)
- Controle remoto de rádio com botão liga/desliga
- Tomada de 12 V, 24 V
- Porta de comunicação serial para interface com PC ou notebook
- Joystick com alavanca e 3 interruptores

Segurança

- Corrimãos e degraus grandes
- Placas antideslizamento em material convexo
- Cinto de segurança
- Trava de segurança com alavanca hidráulica
- Óculos de segurança
- Martelo para saída de emergência
- Espelhos retrovisores direito e esquerdo
- Alarme de curso

Outros

- Limpador de ar de elemento duplo
- Separador de água adicional
- Pré-limpador tipo seco
- Filtro de combustível
- Filtro de poeira para radiador/resfriador de óleo
- Sistema de prevenção de superaquecimento do motor
- Sistema de prevenção de nova partida do motor
- Sistema de autodiagnóstico
- Alternador de 60 A (24 V, 50 amp)
- Buzina elétrica
- Luzes de trabalho de halogênio (1 instalada no quadro, 2 instaladas na lança)
- Ajuste hidráulico da lagarta
- Protetores da lagarta
- Lubrificação e vedação no elo da lagarta
- Filtro do respirador de ar do tanque de óleo hidráulico
- Lagarta longa e fixa
- Contrapeso (7,1 toneladas)

EQUIPAMENTO OPCIONAL

Alguns equipamentos opcionais podem ser padrão em determinados mercados. Alguns equipamentos opcionais não estão disponíveis em determinados mercados. Consulte seu revendedor local DOOSAN sobre a disponibilidade e possibilidade de adaptação, conforme as necessidades das aplicações

Lança e braço

- Lança de 6,2 m
- Lança de 6,5 m
- Lança de 6,5 m (serviço pesado)
- BRAÇO DE 2,6 m
- Braço de 3,2 m
- Braço de 3,95 m
- BRAÇO DE 3,2 m (serviço pesado)

Segurança

- Válvula de proteção contra rompimento da mangueira do braço e da lança
- Dispositivo de alerta de sobrecarga
- FOGS (ISO 10262, padrão FOGS)
- Alarme de curso e giro
- Farol rotativo
- Lâmpada traseira
- Luzes LED
- Câmera de visão lateral e traseira

Cabine e parte interna

- Assento com suspensão a ar
- Proteção contra chuva
- Assento elevado
- Pedal de interruptores
- Proteção frontal na cabine (proteção superior e inferior)
- Cobertura do teto de aço
- Espelho adicional
- Áudio DAB

Outros

- Opção de tubulação
 - Tubulação para triturador
 - Tubulação para interruptores
 - Tubulação para abraçadeira rápida
- Esteira (mm)
600 DG / 700 TG / 800 TG / 850 TG / 900 TG / 600 DG
- Limpador inferior
- Alternador de 60 A / 80 A
- Bomba de enchimento de combustível
- Luzes de trabalho
 - 4 frontais / 2 traseiras na cabine
 - 2 frontais na cabine
 - 1 no contrapeso
- Óleo hidráulico
 - Clima frio (VG32)
 - Normal (VG46)
 - Clima tropical (VG68)
- Filtro do interruptor
- Separador de água com aquecedor
- Tampa inferior para serviço pesado
- Lagarta curta e fixa
- Serviço pesado e lagarta fixa

ESPECIFICAÇÕES TÉCNICAS (DX360LC-7M)

MOTOR

Modelo

Doosan DL08
2 válvulas por cilindro, injetores verticais, água refrigerada, compressor e intercooler ar/ar. Os níveis de emissão são bem inferiores aos valores exigidos na fase III.

Número de cilindros

6

Potência nominal do volante

213 KW (286 HP) A 1.900RPM (SAE J1995, valor bruto)
209 KW (280 HP) A 1.900RPM (SAE J1349, valor líquido)

Torque máximo

1.275 N.m a 1.500 RPM

Deslocamento do pistão

7.640 c³ (466 in³)

Furo e curso

108 mm x 139 mm (4,2 in x 5,5 in)

Motor de partida

24 V / 6 kW

Baterias

2 X 12 V / 150 Ah

Limpador de ar

Elemento duplo com evacuação automática de poeira.

CILINDROS HIDRÁULICOS

As hastes do pistão e os corpos do cilindro são feitos de aço de alta resistência. Todos os cilindros têm um mecanismo de absorção de impacto, o que permite operação livre de impactos e prolonga a vida útil do pistão.

Cilindros	Quantidade	Furo x Diâmetro da haste x Curso
Lança	2	150 x 100 x 1.450 mm
Braço	1	170 x 120 x 1.805 mm
Caçamba	1	150 x 100 x 1.300 mm

PESO

6.500 mm(21'5") Lança HD, 3.200 mm (10'6") Braço HD, 1,81 m³ (2,37 yd³) Caçamba classe H

Tipo de esteira	Largura da sapata	Peso operacional	Pressão no solo (kgf/cm ²)
TG	600 mm (2 FT)	37.700 kg (83.114 lb)	0,73 kgf/cm ²
DG	600 mm (2 FT)	38.300 kg (83.437 lb)	0,74 kgf/cm ²
TG	700 mm (2' 4")	38.100 kg (83.996 lb)	0,63 kgf/cm ²
TG	800 mm (2' 6")	38.500 kg (84.878 lb)	0,56 kgf/cm ²
TG	850 mm (2' 8")	38.700 kg (85.319 lb)	0,52 kgf/cm ²
TG	900 mm (3 FT)	38.900 kg (85.760 lb)	0,50 kgf/cm ²

SISTEMA HIDRÁULICO

O coração do sistema é o EPOS™ (Sistema eletrônico de otimização de energia). O sistema otimiza a eficiência de todas as condições de trabalho e minimiza o consumo de combustível.

- O sistema hidráulico possibilita operações independentes ou combinadas.
- Duas velocidades de curso oferecem maior torque ou percurso de alta velocidade.
- O sistema hidráulico possibilita operações independentes ou combinadas.
- Sistema de desaceleração automática.
- Dois modos de operação, dois modos de potência.
- Botão de controle de fluxo nos circuitos de equipamentos auxiliares.
- Controle de potência da bomba assistido por computador.

Bombas principais

2 bombas de pistão axial com deslocamento variável
Fluxo máximo: 2 x 350 l/min

Bomba piloto

Bomba de engrenagem - fluxo máximo: 24,12 l/min

Pressão máxima do sistema

Lança/Braço/Caçamba:
Modo normal: 350 kgf/cm²
Modo potência máxima: 370 kgf/cm²
Curso: 350 kgf/cm²
Rotação: 286 kgf/cm²

MECANISMO DE GIRO

- Um motor de pistão axial com engrenagem planetária de redução de dois estágios é usado para o giro.
- O torque maior no giro reduz o tempo de giro.
- Engrenagem reforçada com indução interna.
- Pinhão e engrenagem interna imersos em banho lubrificante.
- O freio de giro para estacionamento é ativado por mola e liberado hidráulicamente.

Velocidade de giro: 0 a 9,3 RPM

CHASSI

Os chassis têm uma construção bastante robusta, todas as estruturas soldadas visam limitar a tensão. Material de alta qualidade para maior durabilidade. Subestrutura lateral soldada e rigidamente acoplada ao corpo inferior. Os roletes da esteira são lubrificados para aumento da vida útil; as polias e as rodas dentadas têm vedações flutuantes.

As sapatas das esteiras são feitas de liga endurecida por indução, com garra dupla. Pinos conectores tratados a quente. O ajuste hidráulico da esteira possui um mecanismo de tensão que absorve impactos.

Número de roletes e sapatas da esteira em cada lado

Roletes superiores: 2 (esteiras padrão)

Roletes inferiores: 9

Esteiras: 48

Comprimento total da esteira: 4.960 mm (16' 3")

TRANSMISSÃO

Cada esteira é acionada por um motor de pistão axial independente, por meio de uma caixa de engrenagens planetárias de redução.

Duas alavancas com pedais de controle garantem um curso suave com contrarotação sob demanda.

Velocidade de curso (rápida/lenta)

5,5 / 3,4 km/h (3,4 / 2,1 mph)

Força máxima de tração

18,7 / 30,7 ton

Grau máximo

35 (70%)

CAÇAMBA

Tipo de caçamba	Capacidade (m³)	Largura da caçamba (mm)		Peso (kg)	Lança MONO DE 6,5 M			Lança MONO DE 6,2 M
		SAE/PCSA	Com cortador		Sem cortador	Braço DE 2,6	Braço DE 3,2	Braço DE 3,95
GP	1,25	1.278	1.228	1.249	A	A	A	A
	*1,28	-	1.382	1.427	A	A	A	A
	1,49	1.460	1.410	1.344	A	A	B	A
	1,61	1.550	1.500	1.392	A	B	C	A
	1,83	1.718	1.688	1.522	B	C	D	A
Classe H	1,44	1.272	1.238	1.389	A	A	B	A
	1,66	1.428	1.394	1.489	A	B	C	A
	1,81	1.534	1.500	1.588	B	C	D	A
	2,03	1.684	1.650	1.684	C	D	D	B
	**2,03	1.684	1.650	1.820	C	D	-	B
	2,32	1.892	1.858	1.817	D	D	-	C
Classe S	1,56	-	1.352	1.893	A	C	D	A
	***1,71	-	1.452	2.104	B	C	-	B
	1,71	-	1.452	1.973	B	C	D	A
	1,92	-	1.602	2.094	C	D	-	B
	2,22	-	1.809	2.309	D	-	-	D
Classe X	1,56	1.370	1.352	2.050	B	C	D	A
	1,71	1.470	1.452	2.136	B	D	-	B

*: Caçamba Lock **: Classe H+ ***: Classe S+

Com base nos padrões ISO 10567 e SAE J296; comprimento do braço sem abraçadeira de engate rápido

A: Adequado para materiais com densidade de 2.100 kg/m³ (3.500 lb/yd) ou menos

B: Adequado para materiais com densidade de 1.800 kg/m³ (3.000 lb/yd) ou menos

MEIO AMBIENTE

Os níveis de ruído cumprem as normas ambientais (valores dinâmicos).

Garantia de nível sonoro

110 DB (A) (2000/14/EC)

Nível sonoro na cabine

74 DB (A) (ISO 6396)

CAPACIDADES DE REABASTECIMENTO

Tanque de combustível

600 L (158,5 gal EUA)

Sistema de refrigeração (capacidade do radiador)

65,6 L (17,3 gal EUA)

Óleo do motor

31 L (8,1 gal EUA)

Transmissão de giro

8 L (2,1 gal EUA)

Transmissão final

(cada = Distância de curso = motor do curso + engrenagem de redução do curso)

2 X 7 L (2 X 1,85 gal EUA)

Tanque hidráulico

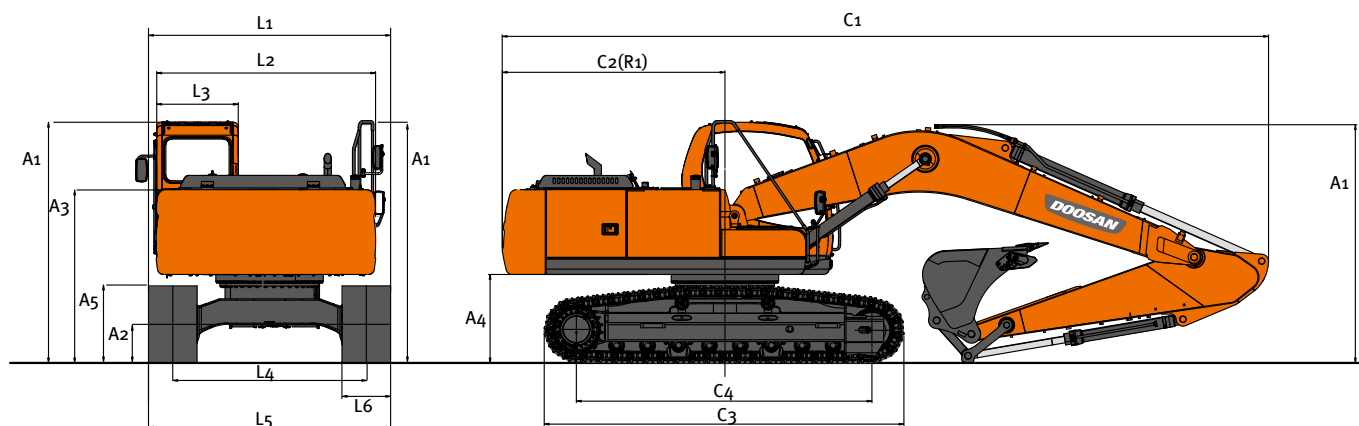
380 L (100,3 gal EUA)

C: Adequado para materiais com densidade de 1.500 kg/m³ (2.500 lb/yd) ou menos

D: Adequado para materiais com densidade de 1.200 kg/m³ (2.000 lb/yd) ou menos

X: Não recomendado

DIMENSÕES (DX360LC-7M)

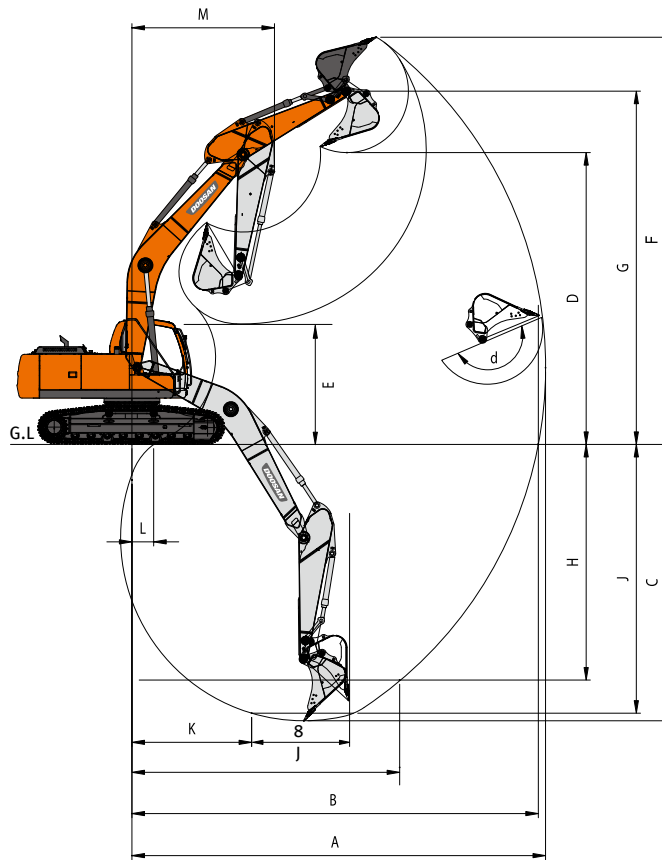


DIMENSÕES

Modelo		DX360LC-7M						
Dimensão		PADRÃO	OPÇÃO 1	OPÇÃO 2	OPÇÃO 3			
Lança		mm	6.500 HD	6.500 HD	6.500	6.200		
Braço		mm	3.200 HD	2.600	3.950	2.600		
Caçamba (PCSA)		m ³	1,81 R2H	2,03 R2H	1,44 R2H	2,03 R2H		
Subestrutura (sapata + garra)		mm	LC 600 TG	LC 600 TG	LC 600 TG	LC 600 TG		
Geral	C1	Comprimento geral	mm	11.315	11.405	11.343	11.105	
	A1	Altura geral	Lança	mm	3.255	3.495	3.315	3.605
			Mangueira	mm	3.420	3.640	3.565	3.705
			Cabine	mm	3.100	3.100	3.100	3.100
	L1	Largura geral (TRANSPORTE)	mm	3.280	3.280	3.280	3.280	
	R1	Raio de giro da traseira	mm	3.530	3.530	3.530	3.530	
A2	Distância do solo*	mm	*475	*475	*475	*475		
Corpo de rotação	L2	Largura da carcaça	Somente quadro	mm	2.990	2.990	2.990	2.990
			Com protetor	mm	3.103	3.103	3.103	3.103
	L3	Largura da cabine	mm	1.010	1.010	1.010	1.010	
	A3	Altura sobre a tampa	mm	2.240	2.240	2.240	2.240	
	A4	Distância do contrapeso*	mm	*1.160	*1.160	*1.160	*1.160	
Chassi	A5	Altura da lagarta*	mm	*970	*970	*970	*970	
	C3	Comprimento da esteira	mm	*4.960	*4.960	*4.960	*4.960	
	C4	Distância do tambor	mm	4.040	4.040	4.040	4.040	
	L4	Medida da esteira	mm	2.680	2.680	2.680	2.680	
	L5	Largura da subestrutura	PADRÃO	mm	3.280	3.280	3.280	3.280
	L6	Largura da esteira	mm	600	600	600	600	
		Altura da garra	mm	36	36	36	36	
CABINE	-	Altura da cabine	mm	853	853	853	853	

*Garra 미포함

FAIXAS DE TRABALHO (DX360LC-7M)



FAIXA DE TRABALHO

COMPRIMENTO DA LANÇA	mm	6.500			6.200
TIPO DE BRAÇO	mm	2.600	(Padrão) 3.200	3.950	2.600
TIPO DE CAÇAMBA (SAE / PCSA)	m ³	2,03 A	(Padrão) 1,81 A	1,44 A	2,03 A
A MÁX. ALCANCE DE ESCAVAÇÃO	mm	10.540	11.120	11.930	10.235
B MÁX. ALCANCE DE ESCAVAÇÃO (SOLO)	mm	10.325	10.920	11.740	10.020
C MÁX. PROFUNDIDADE DE ESCAVAÇÃO	mm	6.885	7.485	8.290	6.670
D MÁX. ALTURA DE DESPEJO	mm	8.605	7.220	7.635	6.640
E MÍN. ALTURA DE DESPEJO	mm	3.380	2.755	2.000	3.105
F MÁX. ALTURA DE ESCAVAÇÃO	mm	9.910	10.215	10.815	9.585
G MÁX. ALTURA DO PINO DA CAÇAMBA	mm	8.605	8.875	9.335	8.295
H MÁX. PROFUNDIDADE DE PAREDE VERTICAL	mm	3.715	4.020	6.830	3.525
I MÁX. RAIOS VERTICAIS	mm	8.760	9.265	9.885	8.530
J MÁX. PROFUNDIDADE DE ESCAVAÇÃO (NÍVEL 8 FT)	mm	6.650	7.295	8.156	6.430
K MÍN. LINHA DO RAIOS 8 FT	mm	3.260	3.310	3.380	3.045
L MÍN. ALCANCE DE ESCAVAÇÃO	mm	2.245	795	-290	1.825
M MÍN. RAIOS DE GIRO	mm	4.445	4.455	4.515	4.325
D. ÂNGULO DA CAÇAMBA (GRAUS)	°	178,4	178,4	178,4	178,4

EQUIPAMENTOS PADRÃO E OPCIONAIS (DX360LC-7M)

EQUIPAMENTO PADRÃO

Lança e braço

- Lança de 6,5 m (serviço pesado)
- Braço de 3,2 m (serviço pesado)

Sistema hidráulico

- Regeneração de fluxo da lança e do braço
- Válvulas de retenção da lança e do braço (MCV)
- Válvulas antichicoteamento de giro
- Portas sobressalentes (válvula de controle)
- Aumento de potência em um toque

Cabine e parte interna

- Cabine com supressão total de sons climáticos
- Ar-condicionado e aquecedor
- Assento com suspensão ajustável, descanso de cabeça e descanso ajustável para o braço
- Janela frontal do tipo deslizante vertical e janela frontal com parte inferior removível
- Iluminação ambiente
- Limpador de para-brisa intermitente
- Porta-copos
- Caixa térmica
- Monitor LCD colorido
- Botão de controle E/G RPM
- Rádio AM/FM + MP3 (USB)
- Controle remoto de rádio com botão liga/desliga
- Tomada de 12 V, 24 V
- Porta de comunicação serial para interface com PC ou notebook
- Joystick com alavanca e 3 interruptores

Segurança

- Corrimãos e degraus grandes
- Placas antideslizamento em material convexo
- Cinto de segurança
- Trava de segurança com alavanca hidráulica
- Óculos de segurança
- Martelo para saída de emergência
- Espelhos retrovisores direito e esquerdo
- Alarme de curso

Outros

- Limpador de ar de elemento duplo
- Separador de água adicional
- Pré-limpador tipo seco
- Filtro de combustível
- Filtro de poeira para radiador/resfriador de óleo
- Sistema de prevenção de superaquecimento do motor
- Sistema de prevenção de nova partida do motor
- Sistema de autodiagnóstico
- Alternador de 60 A (24 V, 50 amp)
- Buzina elétrica
- Luzes de trabalho de halogênio (1 instalada no quadro, 2 instaladas na lança)
- Ajuste hidráulico da lagarta
- Protetores da lagarta
- Lubrificação e vedação no elo da lagarta
- Filtro do respirador de ar do tanque de óleo hidráulico
- Lagarta longa e fixa
- Contrapeso (7,1 toneladas)
- Cabine ROPS

EQUIPAMENTO OPCIONAL

Alguns equipamentos opcionais podem ser padrão em determinados mercados. Alguns equipamentos opcionais não estão disponíveis em determinados mercados. Consulte seu revendedor local DOOSAN sobre a disponibilidade e possibilidade de adaptação, conforme as necessidades das aplicações

Lança e braço

- Lança de 6,2 m
- Lança de 6,5 m
- Lança de 6,5 m (serviço pesado)
- BRAÇO DE 2,6 m
- Braço de 3,2 m
- Braço de 3,95 m
- BRAÇO DE 3,2 m (serviço pesado)

Segurança

- Válvula de proteção contra rompimento da mangueira do braço e da lança
- Dispositivo de alerta de sobrecarga
- FOGS (ISO 10262, padrão FOGS)
- Alarme de curso e giro
- Farol rotativo
- Lâmpada traseira
- Luzes LED
- Câmera de visão lateral e traseira
- Monitor de visão integral

Cabine e parte interna

- Assento com suspensão a ar
- Proteção contra chuva
- Assento elevado
- Pedal de interruptores
- Proteção frontal na cabine (proteção superior e inferior)
- Cobertura do teto de aço
- Espelho adicional
- Áudio DAB

Outros

- Opção de tubulação
 - Tubulação para triturador
 - Tubulação para interruptores
 - Tubulação para abraçadeira rápida
- Esteira (mm)
600 DG / 700 TG / 800 TG / 850 TG / 900 TG / 600 DG
- Limpador inferior
- Alternador de 60 A / 80 A
- Bomba de enchimento de combustível
- Luzes de trabalho
 - 4 frontais / 2 traseiras na cabine
 - 2 frontais na cabine
 - 1 no contrapeso
- Óleo hidráulico
 - Clima frio (VG32)
 - Normal (VG46)
 - Clima tropical (VG68)
- Filtro do interruptor
- Separador de água com aquecedor
- Tampa inferior para serviço pesado
- Lagarta curta e fixa
- Serviço pesado e lagarta fixa