

FM-X NG

Empilhadeira Elétrica Retrátil

FM-X 17 NG

FM-X 20 NG

Série 1930

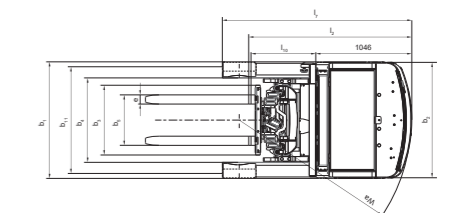
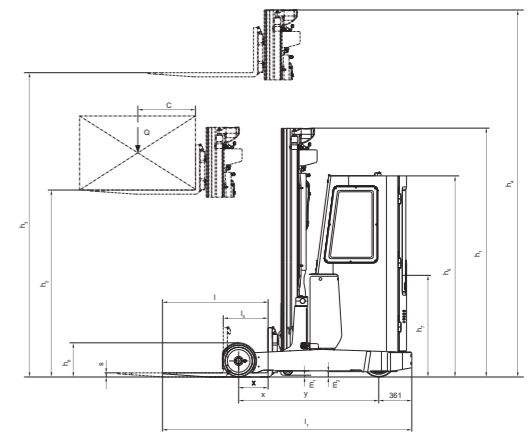
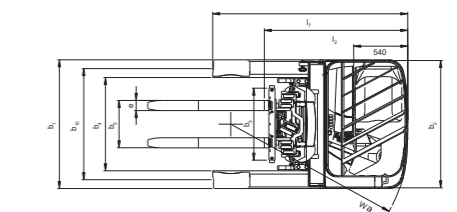
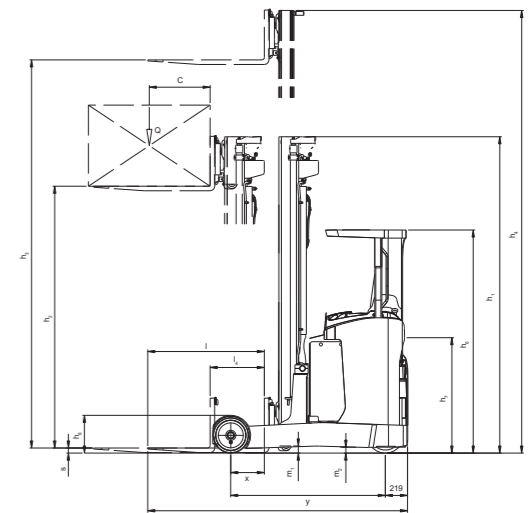


FM-X NG Empilhadeira Elétrica Retrátil
Precisão de alto nível

De acordo com as normas VDI 2198, esta especificação é aplicável apenas a modelos-padrão. O uso de modelos alternativos de rodas, mastro e equipamentos opcionais pode resultar em valores diferentes.

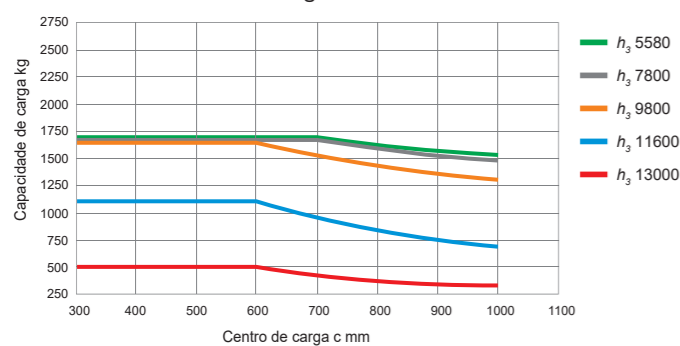


Características	1.1 Fabricante		STILL	STILL	STILL	STILL	
	1.2 Modelo do equipamento		FM-X 17 NG	FM-X 20 NG	FM-X 17 NG Cabinada	FM-X 20 NG Cabinada	
Características	1.3 Tração: elétrico (bateria), diesel, gasolina, GLP		Elétrica	Elétrica	Elétrica	Elétrica	
	1.4 Tipo de operação: manual, a pé, a bordo em pé / sentado		Operador sentado	Operador sentado	Operador sentado	Operador sentado	
	1.5 Capacidade nominal	Q	t	1,7	2	1,7	2
	1.6 Distância do centro de carga	c	mm	600	600	600	600
	1.8 Distância da carga, do centro do eixo até o garfo ¹⁾	x	mm	331	331	331	331
	1.9 Distância entre eixos	y	mm	1525	1525	1525	1525
	2.1 Peso do equipamento ¹⁾		kg	4760	4760	4970	4970
	2.3 Carga no eixo, sem carga dianteira / traseira ¹⁾		kg	2060 / 2700	2060 / 2700	2170 / 2800	2170 / 2800
	2.4 Carga no eixo, garfos estendidos, com carga dianteira / traseira ¹⁾		kg	990 / 5470	1040 / 5720	1170 / 5500	1225 / 5745
2.5 Carga no eixo, garfos retraídos, com carga dianteira / traseira ¹⁾		kg	2295 / 4165	2400 / 4360	2510 / 4160	2620 / 4350	
Rodagem / chassis	3.1 Rodagem: borracha maciça, superelástica, pneumática		Vulkollan®	Vulkollan®	Vulkollan®	Vulkollan®	
	3.2 Tamanho do pneu dianteiro		ø 360 x 130	ø 360 x 130	ø 360 x 130	ø 360 x 130	
	3.3 Tamanho do pneu traseiro		ø 350 x 100	ø 350 x 100	ø 350 x 100	ø 350 x 100	
Dimensões ²⁾	3.5 Número de rodas no eixo dianteiro / traseiro (x= rodas de tração)		1x/2	1x / 2	1x / 2	1x / 2	
	3.6 Largura da rodagem, dianteira		b ₁₀	mm	1167	1167	1167
	4.1 Inclinação do mastro / porta-garfos para frente / para trás		α / B	grau (°)	2 / 4	2 / 4	2 / 4
	4.2 Altura do mastro recolhido		h ₁	mm	4500	4500	4500
	4.3 Elevação livre		h ₂	mm	3930	3930	3930
	4.4 Capacidade de elevação		h ₃	mm	11600	11600	11600
	4.5 Altura do mastro estendido ²⁾		h ₄	mm	12170	12170	12170
	4.7 Altura da proteção do operador (cabine)		h ₆	mm	2200	2200	2234
	4.8 Altura referente ao ponto índice do assento / altura-padrão		h ₇	mm	1140	1140	1140
	4.10 Altura dos braços das rodas de carga		h ₈	mm	373	373	373
	4.19 Comprimento total ¹⁾		l ₁	mm	2565	2565	2707
	4.20 Comprimento até a face dos garfos ¹⁾		l ₂	mm	1415	1415	1557
	4.21 Largura total		b ₁ / b ₂	mm	1270 / 1256	1270 / 1256	1270 / 1256
	4.22 Dimensões dos garfos, conforme DIN ISO 2331		s / e / l	mm	45 / 100 / 1150	45 / 100 / 1150	45 / 100 / 1150
	4.23 Tipo de porta-garfos, conforme ISO 2338, classe / tipo A, B				2A	2A	2A
	4.24 Largura do porta-garfos		b ₃	mm	760 / 650	760 / 650	760 / 650
	4.25 Distância entre os garfos		b ₅	mm	621	621	621
	4.26 Distância entre os braços das rodas / superfície de carga		b ₄	mm	920	920	920
	4.28 Distância do avanço do mastro ¹⁾		l ₄	mm	535	535	535
	4.31 Distância abaixo do mastro até o piso, com carga		m ₁	mm	70	70	70
	4.32 Distância entre o piso e o centro da distância entre eixos		m ₂	mm	70	70	70
	4.34.1 Largura do corredor de trabalho para paleta 1000 x 1200 na transversal ¹⁾		A _{st}	mm	2879	2879	2879
	4.34.2 Largura do corredor de trabalho para paleta 800 x 1200 na transversal ¹⁾		A _{st}	mm	2983	2983	2983
	4.35 Raio de giro		W _a	mm	1780	1780	1887
	4.37 Comprimento dos braços das rodas de carga		l ₇	mm	1924	1924	2066
	Performance	5.1 Velocidade do equipamento, com carga / sem carga		km/h	14 / 14	14 / 14	14 / 14
		5.2 Velocidade de elevação dos garfos, com carga / sem carga		m/s	0,37 / 0,58	0,37 / 0,58	0,37 / 0,58
5.3 Velocidade de descida dos garfos, com carga / sem carga		m/s	0,53 / 0,50	0,53 / 0,50	0,53 / 0,50		
5.4 Velocidade do avanço do mastro, com carga / sem carga		m/s	0,18	0,18	0,18		
5.7 Capacidade de rampa, com carga / sem carga		%	10 / 15	10 / 15	10 / 15		
5.8 Capacidade máxima de rampa, com carga / sem carga		%	15 / 20	15 / 20	15 / 20		
5.9 Tempo de aceleração, com carga / sem carga		s	4,5 / 4,0	4,5 / 4,0	4,5 / 4,0		
5.10 Freio de serviço			Regenerativo / elétrico / hidráulico	Regenerativo / elétrico / hidráulico	Regenerativo / elétrico / hidráulico		
Motor (elétrico)		6.1 Potência nominal do motor de tração, S2 em 60 min.		kW	6,5	6,5	6,5
		6.2 Potência nominal do motor hidráulico (bomba), S3 em 15%		kW	14	14	14
	6.4 Tensão da bateria / capacidade nominal		(V) / (Ah)	48 / 420	48 / 420	48 / 420	
	6.5 Peso da bateria ⁴⁾		kg	1119	1119	1119	
	Tração / Dados adicionais	8.1 Tipo de unidade de tração			Eletrônico	Eletrônico	Eletrônico
10.1 Pressão de trabalho para acessórios hidráulicos		bar	200	200	200		
10.2 Volume de óleo para acessórios		l/min	20	20	20		
10.7 Nível de ruído no assento do operador		dB (A)	69	69	69		



- 1) Com bateria Trog 325. Para a movimentação de *pallets* no primeiro nível do porta-*pallets* (piso), recomenda-se verificar a altura da carga no *pallet*, bem como o posicionamento das longarinas no primeiro nível das estruturas porta-*pallets*.
- 2) Quando houver proteção de carga, acrescentar 392 mm.
- 3) As medições h₁, h₃, h₄, h₆ e b₁ são personalizadas e estão disponíveis na folha de confirmação da encomenda.
- 4) Verificar "Tabela características da bateria" com as demais capacidades.
- 5) Opção *drive-in*: procure um representante para verificar as dimensões do chassis.

FM-X 17 NG com bateria Trog 325



FM-X 20 NG com bateria Trog 325

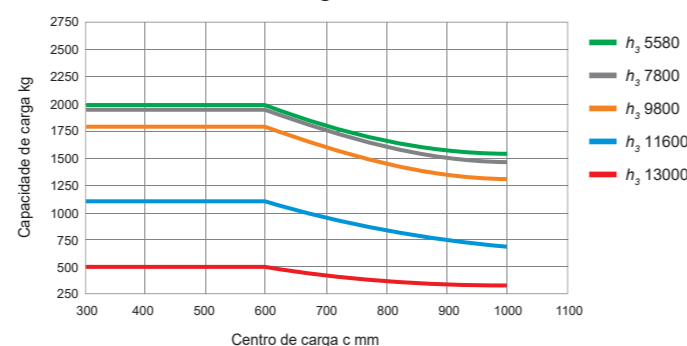


Tabela de torres de elevação

FM-X 17/20 NG	Ângulo de inclinação dos garfos frente / trás	grau (°)	2 / 4	2 / 4	2 / 4	2 / 4	2 / 4	2 / 4	2 / 4	2 / 4	2 / 4	
	Mastro abaixado	h ₁	mm	2450	2700	3200	3600	3900	4500	4650	5200	5350
	Elevação livre (considerar opcionais)	h ₂	mm	1880	2130	2630	3030	3330	3930	4080	4630	4780
	Elevação dos garfos	h ₃	mm	5580	6330	7800	8900	9800	11600	12050	12500	13000
	Altura do mastro elevado (considerar opcionais)	h ₄	mm	6542	7292	8762	9862	10762	12562	13012	13462	13962

Tabela características da bateria

FM-X 17 / 20 NG	Capacidade (Ah)	Tensão (Volt)	Peso (kg)	Dimensões (comp. / larg. / altura 1 / altura 2)
	456	48	939	1223 / 355 / 784 / 769
	608	48	1119	1223 / 427 / 784 / 769
	760	48	1119	1223 / 427 / 784 / 769
	912	48	1317	1223 / 499 / 784 / 769

FM-X NG Empilhadeira Elétrica Retrátil

Imagens detalhadas



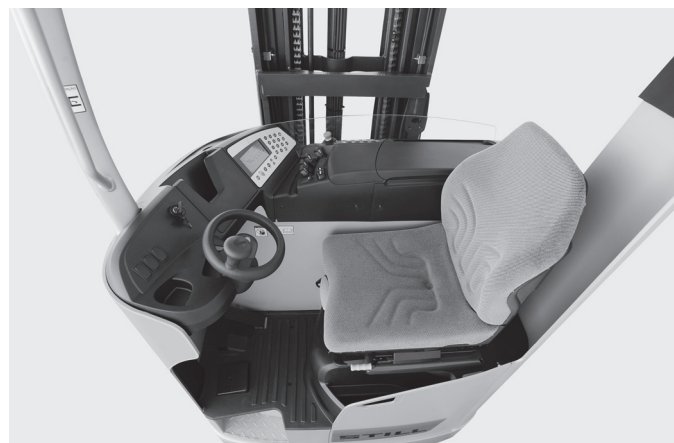
Espaço de trabalho do operador ajustável individualmente



Controle ergonômico e sensível graças ao Joystick 4Plus



Fácil operação com controle por Fingertips



Ampla visibilidade da carga e operação e assento confortável com 3 tipos de ajustes



Opção de teto de vidro blindado com excelente visibilidade dos garfos e da carga

FM-X NG Empilhadeira Elétrica Retrátil

Variantes do equipamento



	FM-X 17 NG	FM-X 20 NG	
Cabine do operador	Proteção do operador com teto de vidro blindado	<input type="radio"/>	<input type="radio"/>
	Ajuste de volante e assento	<input checked="" type="radio"/>	<input checked="" type="radio"/>
	Assento confortável com amortecedor e ajuste de peso	<input checked="" type="radio"/>	<input checked="" type="radio"/>
	Assento do operador em couro (com aquecimento)	<input type="radio"/>	<input type="radio"/>
	Assento do operador em couro	<input type="radio"/>	<input type="radio"/>
	Operação por joystick - sistema de controle hidráulico com todos os comandos de acionamento concentrados	<input type="radio"/>	<input type="radio"/>
	Controles Fingertips - sistema de controle hidráulico com quatro minialavancas de acionamento	<input checked="" type="radio"/>	<input checked="" type="radio"/>
	Cinco perfis selecionáveis de acordo com o operador	<input checked="" type="radio"/>	<input checked="" type="radio"/>
	Tomada 12 V	<input type="radio"/>	<input type="radio"/>
	Porta-luvas integrado, suporte de bebidas	<input checked="" type="radio"/>	<input checked="" type="radio"/>
	Espelho retrovisor panorâmico	<input type="radio"/>	<input type="radio"/>
	Espelho retrovisor lateral	<input type="radio"/>	<input type="radio"/>
Display interativo	<input checked="" type="radio"/>	<input checked="" type="radio"/>	
Direção	Direção 360° totalmente elétrica (com função reversa)	<input checked="" type="radio"/>	<input checked="" type="radio"/>
	Direção 180° totalmente elétrica	<input type="radio"/>	<input type="radio"/>
	Aceleração suave e contínua até a velocidade máxima	<input checked="" type="radio"/>	<input checked="" type="radio"/>
	Unidade de direção livre de manutenção	<input checked="" type="radio"/>	<input checked="" type="radio"/>
	Componente totalmente encapsulado tornando-se impermeável à sujeira e poeira	<input checked="" type="radio"/>	<input checked="" type="radio"/>
	Sensores de corrente e temperatura para monitoramento de funções	<input checked="" type="radio"/>	<input checked="" type="radio"/>
Mastro	Deslocador lateral hidráulico integrado com inclinação do garfo	<input checked="" type="radio"/>	<input checked="" type="radio"/>
	Altura de 4080 mm a 13000 mm	<input type="radio"/>	<input type="radio"/>
Hidráulica	Hidráulica adicional, quinta via	<input type="radio"/>	<input type="radio"/>
	Tecnologia de válvula proporcional para movimentos precisos	<input checked="" type="radio"/>	<input checked="" type="radio"/>
	Opções individuais de parametrização para funções hidráulicas	<input checked="" type="radio"/>	<input checked="" type="radio"/>
	Múltiplos movimentos hidráulicos podem ser controlados simultaneamente	<input checked="" type="radio"/>	<input checked="" type="radio"/>
Freio	Sistema de freio regenerativo, recuperação de energia na frenagem	<input checked="" type="radio"/>	<input checked="" type="radio"/>
	Freio de estacionamento por acionamento hidráulico	<input checked="" type="radio"/>	<input checked="" type="radio"/>
	Freio a disco eletromagnético para estacionamento e parada de emergência	<input checked="" type="radio"/>	<input checked="" type="radio"/>
Segurança e desempenho	Acesso por código PIN, sem chave e com botão, até 50 senhas programáveis	<input type="radio"/>	<input type="radio"/>
	Sinalizador intermitente (strobo)	<input type="radio"/>	<input type="radio"/>
	Safety Light azul LED	<input type="radio"/>	<input type="radio"/>
	Luz vermelha a laser no porta-garfo (ponto ou linha)	<input type="radio"/>	<input type="radio"/>
	Safety Line LED: luzes vermelhas delimitadoras ao redor do equipamento	<input type="radio"/>	<input type="radio"/>
	Farol de trabalho LED frente / ré	<input type="radio"/>	<input type="radio"/>
	Proteção de operador em tela metálica ou em policarbonato (<i>standard</i> ou <i>drive-in</i>)	<input type="radio"/>	<input type="radio"/>
	Assento com sensor de presença	<input checked="" type="radio"/>	<input checked="" type="radio"/>
	Redução de velocidade automática em curvas	<input checked="" type="radio"/>	<input checked="" type="radio"/>
	Altímetro (infravermelho)	<input type="radio"/>	<input type="radio"/>
	Sistema pré-selecionador de altura	<input type="radio"/>	<input type="radio"/>
	FleetManager: autorização de acesso, detecção de impacto, relatórios, telemetria	<input type="radio"/>	<input type="radio"/>
	Limitador de altura de mastro	<input type="radio"/>	<input type="radio"/>
ALS - Sistema hidráulico de estabilização da torre	<input type="radio"/>	<input type="radio"/>	
Alarme sonoro de sinalização de movimento	<input type="radio"/>	<input type="radio"/>	
Sistema de bateria	Saída lateral ou por içamento (<i>standard</i>)	<input checked="" type="radio"/>	<input checked="" type="radio"/>
	Bateria 48 V de chumbo-ácido	<input type="radio"/>	<input type="radio"/>
	Bateria 48 V de Li-Ion	<input type="radio"/>	<input type="radio"/>
	Carregador 48 V convencional ou alta frequência	<input type="radio"/>	<input type="radio"/>
	Suporte para bateria e/ou carregador simples, duplo ou triplo	<input type="radio"/>	<input type="radio"/>
Equipamento adicional	Suporte para movimentação de bateria	<input type="radio"/>	<input type="radio"/>
	Diversos tamanhos de garfos e garfo telescópico	<input type="radio"/>	<input type="radio"/>
	Medição de carga sobre os garfos	<input type="radio"/>	<input type="radio"/>
	Versão cabinada - permite que a empilhadeira trabalhe em ambientes com temperaturas negativas (até -30 °C)	<input type="radio"/>	<input type="radio"/>
	Proteção dupla do operador (soldada na torre)	<input type="radio"/>	<input type="radio"/>
	Rodas-guias laterais para movimento em estruturas <i>drive-in</i>	<input type="radio"/>	<input type="radio"/>
	Proteção das rodas de carga: proteção contra impactos na estrutura de armazenagem, ideal para operações em <i>drive-in</i>	<input type="radio"/>	<input type="radio"/>
	Limitador de descida e recuo	<input type="radio"/>	<input type="radio"/>
	Sistema de câmera (<i>display</i> de 7" com fio) para visualização de carga	<input type="radio"/>	<input type="radio"/>
	Extintor de incêndio de 1 kg ou 2 kg	<input type="radio"/>	<input type="radio"/>
Cinto de segurança de dois pontos	<input type="radio"/>	<input type="radio"/>	

● Padrão

○ Opcional

FM-X NG Empilhadeira Elétrica Retrátil Precisão de alto nível

Altura de elevação de 13 metros com alta capacidade de carga residual

Estabilização de carga ativa

Conceito de ergonomia holística



A nova Empilhadeira Elétrica Retrátil FM-X NG está mais ágil, segura e eficiente. Com excepcional capacidade de carga residual, comandos precisos e ergonômicos, e design que proporciona um excelente campo de visão, a FM-X NG faz com que a armazenagem de cargas em altas elevações e corredores estreitos seja levada a um nível superior de produtividade. Produzida no Brasil, a FM-X NG está preparada para atender às mais diversas situações apresentadas pela indústria. Sua robustez e confiabilidade garantem uma alta disponibilidade da empilhadeira, o que representa um baixo custo de manutenção e maior tempo de operação sem paradas não programadas. FM-X NG é a empilhadeira mais vendida de sua classe, sendo a solução perfeita para o transporte e armazenamento verticalizado de cargas.

Força

- Excelente estabilidade com alta capacidade de carga residual, com elevação de cargas até 13 m de altura;
- Poderosa aceleração combinada com altas velocidades de deslocamento de 14 km/h e de elevação de até 0,58 m/s;
- Energia suficiente para atender os mais intensos ciclos de trabalho, graças às capacidades da bateria de 456 Ah até 912 Ah;
- Aceleração, velocidades de condução e de elevação dos garfos que garantem maior produtividade, sendo gerenciados eletronicamente e programáveis;
- Motores de tração, elevação e direção de corrente alternada encapsulados, livres de manutenção e protegidos contra poeira e infiltração de água.

Precisão

- Alto desempenho de movimentação de carga: reduz as vibrações do mastro graças ao sistema opcional de Estabilização de Carga Ativa (ALS) para maiores alturas de elevação;
- Altímetro com pré-selecionador de altura: indicador e posicionador de altura dos garfos que orienta o operador a colocar ou retirar cargas da estrutura porta-pallet;
- Ótima visão das cargas elevadas, sem a obstrução de linhas hidráulicas ou mangueiras no porta-garfos;
- Precisão máxima desde o primeiro milímetro com a utilização de sensor ótico de altura de elevação;
- Comandos das funções hidráulicas precisos e seguros graças ao sistema de válvulas proporcionais para as funções de elevação e descida dos garfos e avanço e recuo do mastro;
- Quatro programas de velocidade selecionáveis com características individuais de velocidade, aceleração e frenagem.

Ergonomia

- Assento do operador almofadado com sistema de amortecimento, três tipos de regulagem ajustados individualmente e a coluna de direção com regulagem em dois eixos;
- Ampla visibilidade de teto e acompanhamento visual da carga graças ao confortável assento;
- O operador controla as funções hidráulicas com excepcional ergonomia, de forma que a sua mão fique posicionada, reduzindo a quantidade de movimentos exigidos para cada manobra com Joystick ou Fingertip;
- Fácil manuseio com o sistema de pré-seleção de altura de elevação Easy Target;
- Sistema de direção elétrica de 360° (180° opcional) permite movimentos ágeis e suaves do volante com a máxima segurança, sendo constantemente monitorado por meio de comunicação CAN bus;

- Todas as informações necessárias são facilmente encontradas e monitoradas pelo operador por meio do Smart Display de forma simples e amigável.

Compacta

- Adequada para corredores de trabalho mais estreitos graças ao conceito de empilhadeira retrátil;
- A nova relação entre a altura do mastro recolhido e totalmente estendido faz com que seja possível, com uma só empilhadeira, atingir maiores alturas de armazenagem e passar por portas e passagens mais baixas.

Segurança

- Embarque e desembarque são auxiliados pela alça de apoio e o amplo degrau de acesso;
- Controle de acesso versátil e flexível com o gerenciador de frota FleetManager 4.x opcional;
- Controle de velocidade em curvas (CSC) reduz automaticamente a velocidade de condução da FM-X NG de acordo com o ângulo de giro do volante;
- Assento do operador possui um sensor de presença que restringe as funções hidráulicas e de tração da FM-X NG, impossibilitando que seja movimentada de forma indesejada;
- Sensor de posição que reduz automaticamente a velocidade do carro retrátil ao se aproximar dos fins de curso em ambos os sentidos, evitando paradas bruscas e queda de cargas;
- Armazenagem de cargas em altas elevações pode ser auxiliada pelo sistema de altímetro com pré-selecionador de altura (opcional), eliminando falhas operacionais e aumentando a segurança.

Responsabilidade ambiental


- Iluminação de trabalho e sinalização de segurança totalmente em faróis de LED com baixo consumo de energia e alta vida útil;
- Exclusiva tecnologia "Blue-Q", que controla o consumo de energia da empilhadeira. Com apenas o toque de um botão do *display* eletrônico é possível alcançar uma economia de até 10% de energia sem afetar a performance da operação, possibilitando maior autonomia da bateria e menor custo operacional;
- Freio eletrônico regenerativo, que aproveita a energia da frenagem para alimentar a bateria, aumentando a autonomia do equipamento;
- Baixos custos de operação: baixo consumo de energia e longos intervalos de manutenção.

FM-X NG
Empilhadeira Elétrica Retrátil com Cabine Frigorífica



STILL


Rua General Izidoro Dias Lopes, 141
Vila Paulicéia
CEP: 09687-100 - S. B. Campo - SP

 Tel.: (11) 4066-8157

 E-mail: comercial@still.com.br

Filial São Paulo Interior

Rodovia Lix da Cunha, SP-073, 5830
Distrito Industrial Domingos Giomi
CEP: 13347-390 - Indaiatuba - SP

 Tel.: (19) 3115-0808

 E-mail: comercial@still.com.br

www.still.com.br



Encontre o representante mais perto de você.
Para os estados de SP, MG e SC, a busca
pode ser por região ou bairro.

first in intralogistics